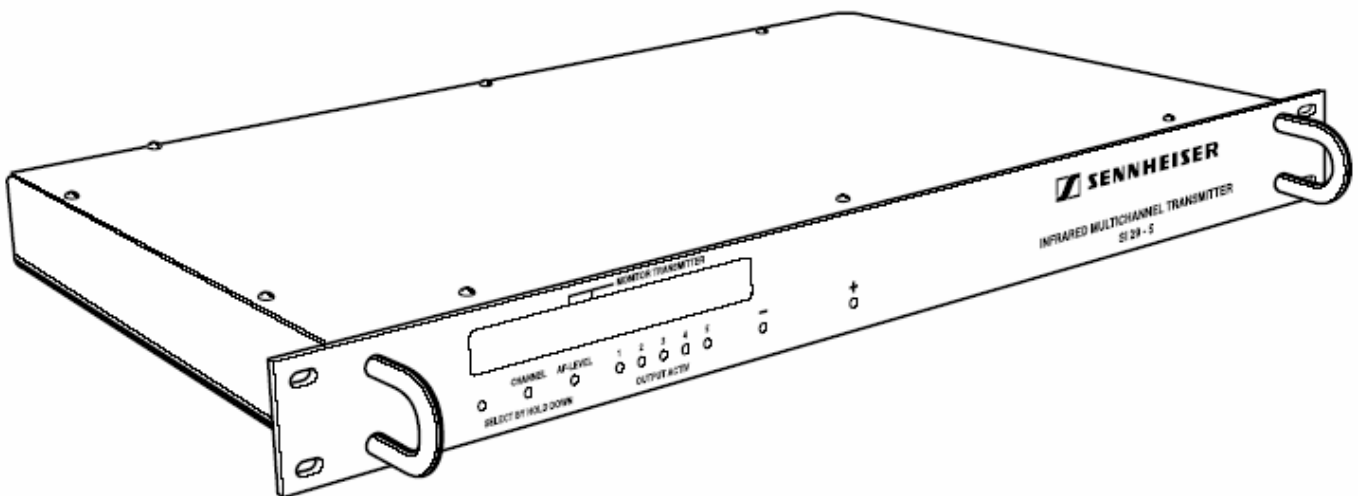
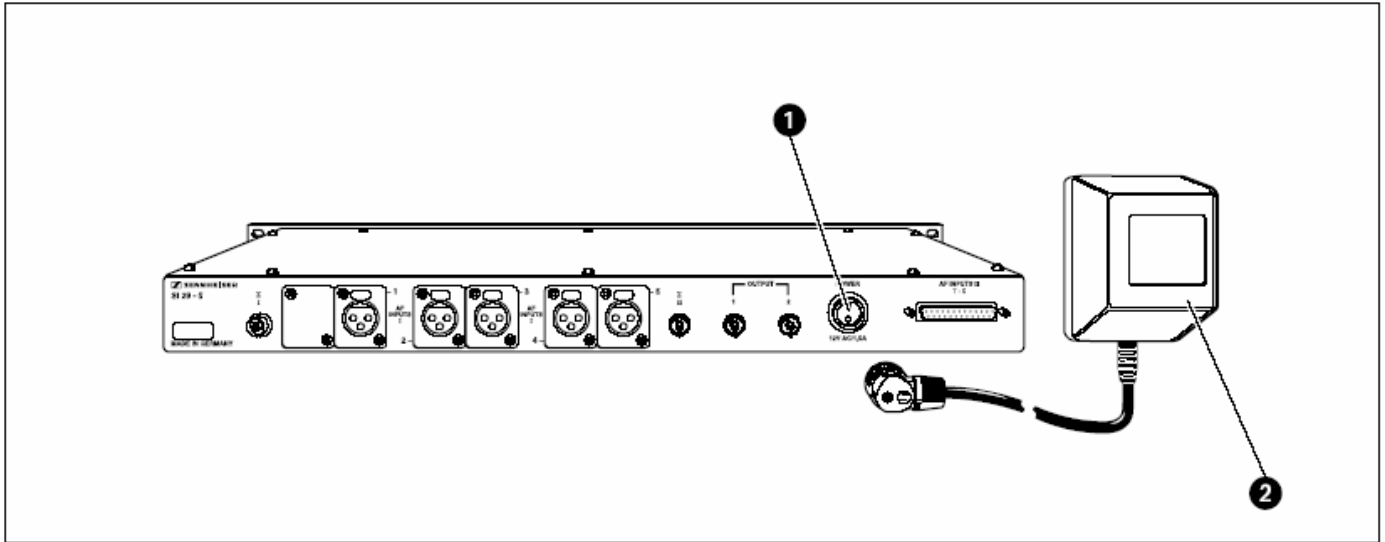


SI 29-5

Инфракрасный модулятор

Руководство по эксплуатации



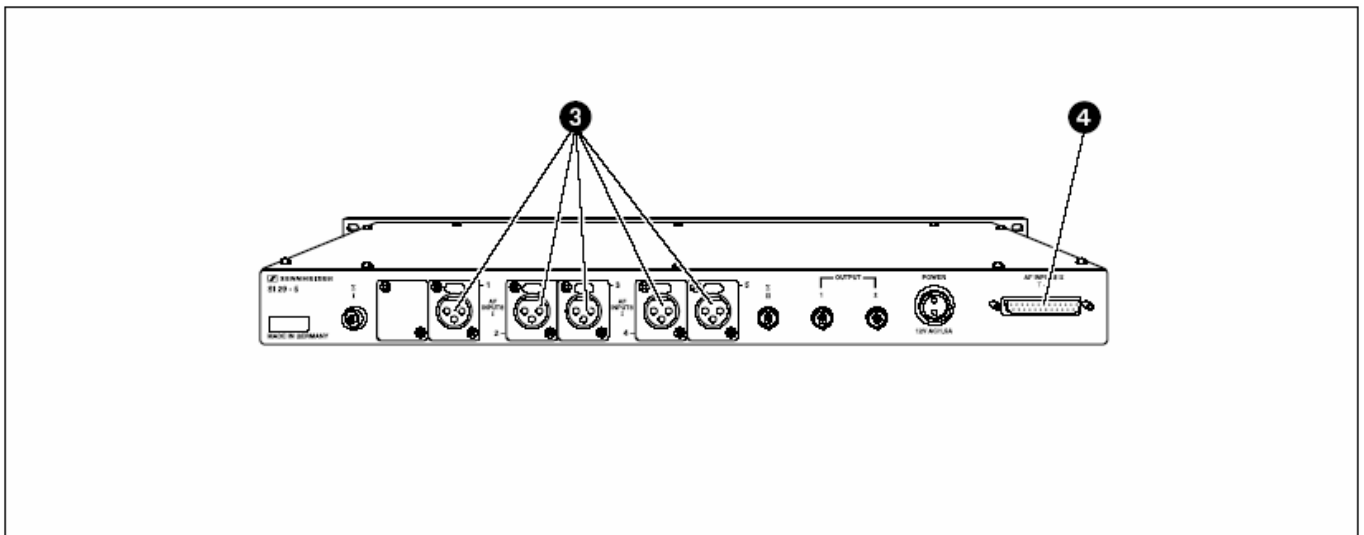


Начало эксплуатации/ блок питания

Инфракрасный модулятор SI 29-5 получает питание через блок питания NT 29 **2**. Последний подключается к гнезду DC input **1** с помощью специального разъема с резьбовой фиксацией.

Блок питания NT 29-доступен в разных версиях, таким образом модулятор SI 29-5 можно использовать в странах с разным напряжением электросети:

Модель	Напряжение	Каталожный №
• NT-29-EU	230 В 50/60 Гц	04002
• NT 29-120	120 В 50/60 Гц	04003
• NT 29-UK	240 В 50/60 Гц	04004

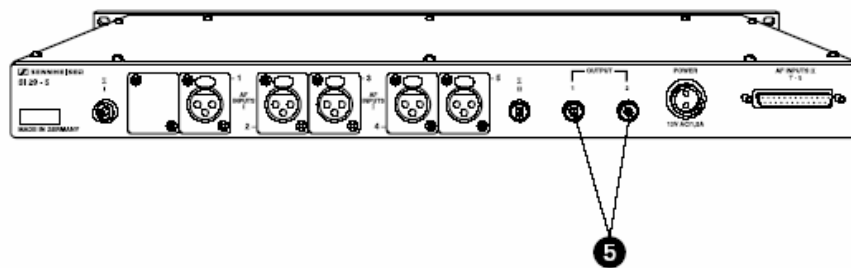


Звуковые входы

Пять входных гнезд XLR **3** для подключения пяти звуковых моно сигналов расположены на задней панели SI 29-5.

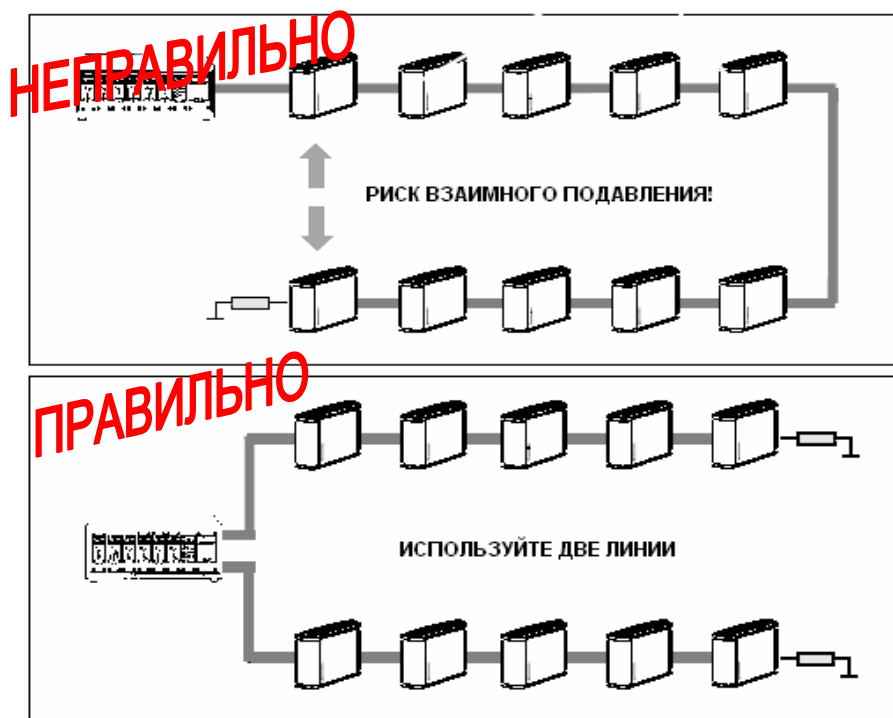
Входные каскады - балансные.

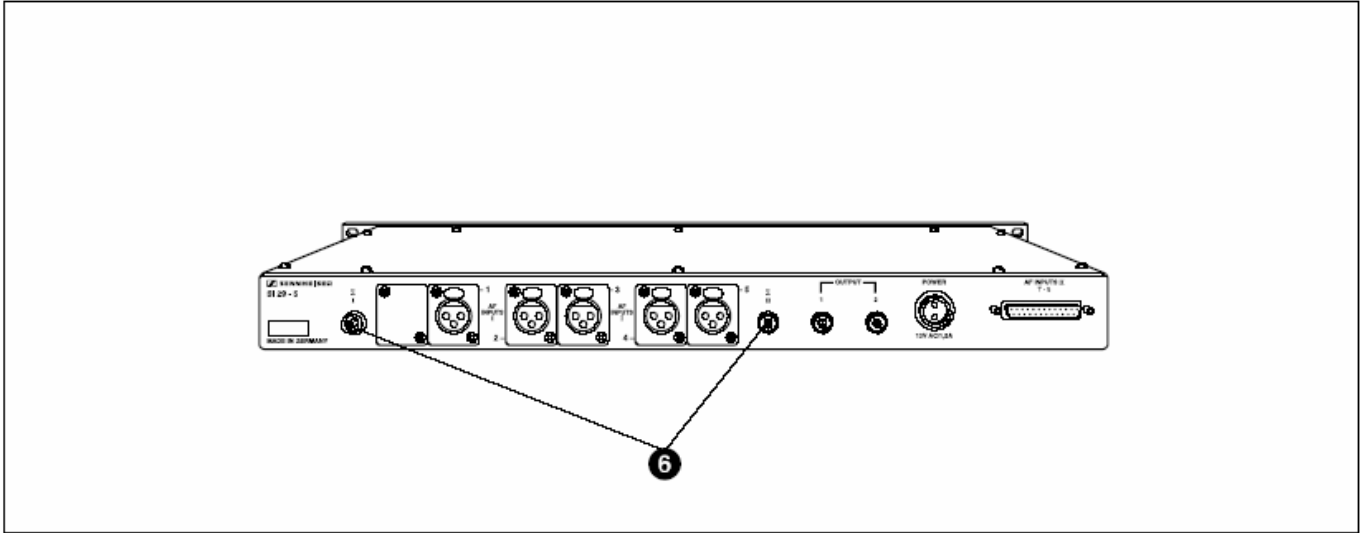
Кроме того, все входы доступны через 25-контактный разъем D-типа **4**. Подробное описание приведено в руководстве по обслуживанию.



Подключение
ИК-излучателей

Длина кабеля между соседними излучателями не должна превышать 75 м, иначе возникает эффект взаимного подавления сигналов при противофазе! Не забывайте об оконечном сопротивлении!



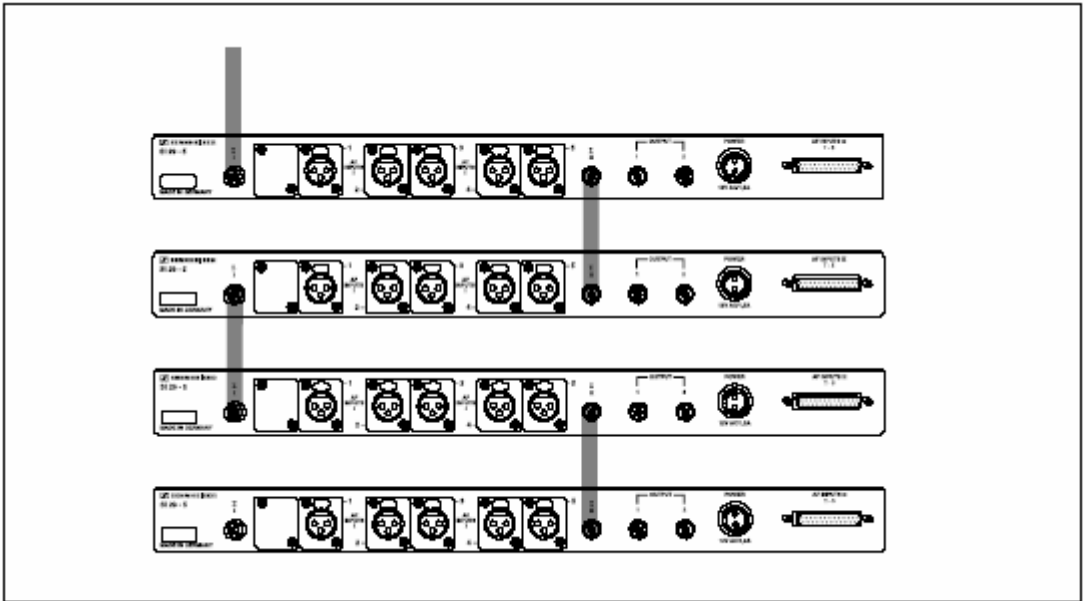


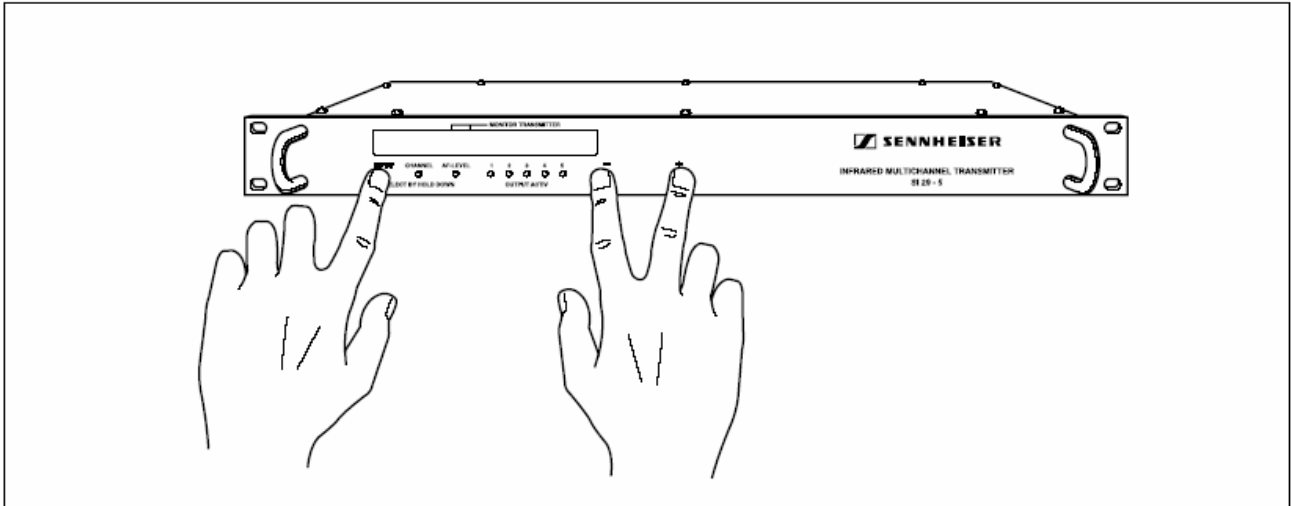
Соединение нескольких модуляторов SI 29-5

Чтобы создать крупную систему, можно комбинировать несколько ИК-модуляторов. В наикрупнейшей из возможных систем можно использовать до 32 каналов передачи:

Кол-во модуляторов	Макс. кол-во каналов передачи
1	5
2	10
3	15
4	20
5	25
6	30
7	32

Н.В.:
Не дублируйте номер каналов!
 Каскадная коммутация ИК-модуляторов осуществляется с помощью BNC кабелей через гнезда каскадной коммутации (Σ) ⑥. Так как эти гнезда соединены параллельно, не имеется значение выбор левого или правого гнезда ⑥.

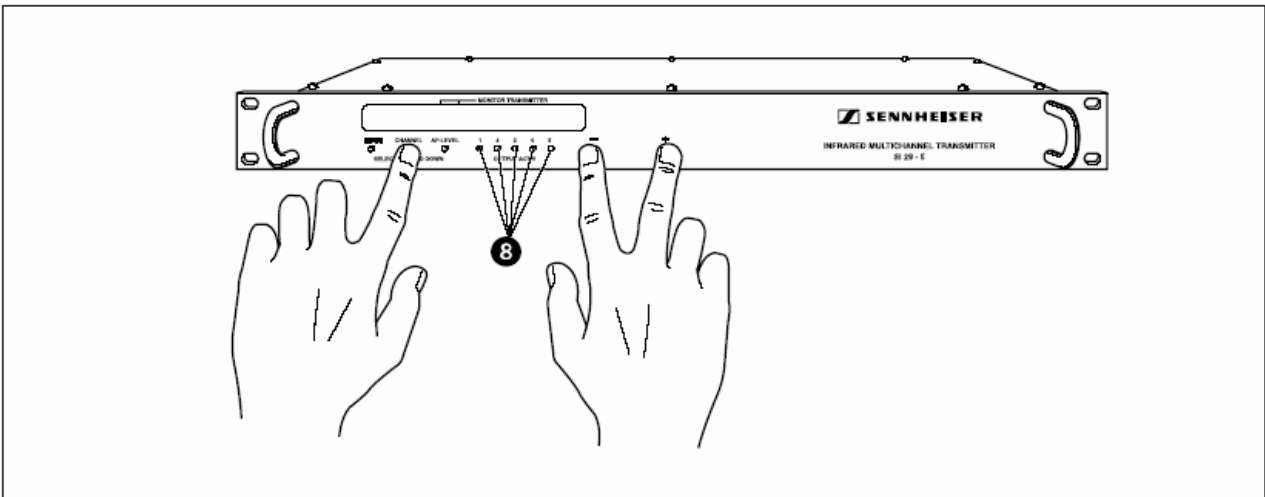




Выбор звукового входа При **одновременном** нажатии кнопок "INPUT" и "+" или "-", запускается функция выбора входа для гнезд 1 - 5 на задней панели модулятора.

Кнопкой "+" выбирается вход с большим номером. Удерживание этой кнопки быстро "прокручивает" номера циклически, с начала и по возрастанию. Кнопкой "-" выбирается вход с меньшим номером. Удерживание этой кнопки быстро "прокручивает" номера циклически, с начала и по убыванию.

Когда обе кнопки отпущены, выбранный вход заносится в память. Теперь можно назначать канал ИК-передачи на выбранный вход.



Выбор канала ИК-передачи

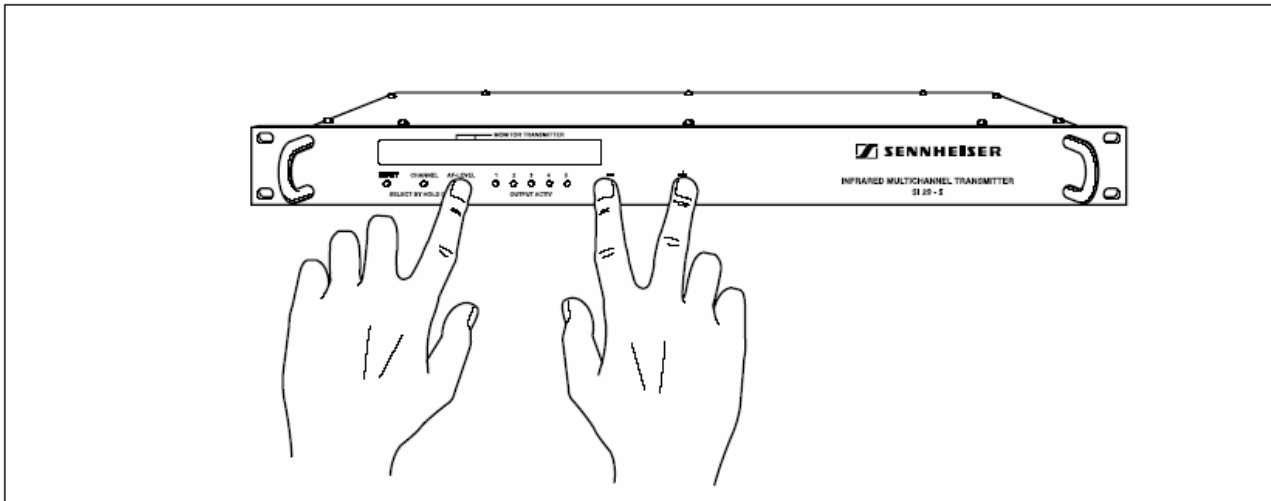
При **одновременном** нажатии кнопок "КАНАЛ" и "+" или "-", запускается функция выбора ИК-канала, назначаемого на вход.

Выключение канала

Для выключения канала осуществите описанную выше процедуру. Позиция OFF (выкл.) находится выше канала 31 и ниже канала 00 (в зависимости от режима выбора). На дисплее вместо отображения номера канала отображается "OF." Светодиод ⑧ не горит.



Важно выключить все неиспользуемые каналы. Если канал оставлен включенным, но не используется, уменьшается площадь зоны покрытия.



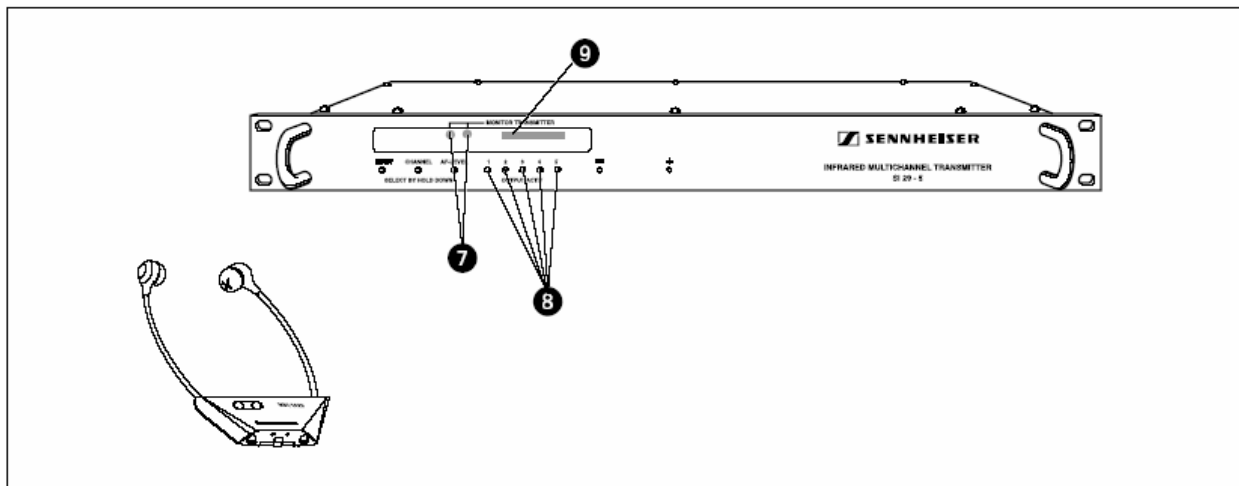
Регулировка уровня звукового сигнала

При **одновременном** нажатии кнопок "AF LEVEL" и "+" или "-", запускается функция регулировки уровня звукового сигнала для выбранного ИК-канала.

Кнопкой "+" уровень увеличивается.
Кнопкой "-" уровень уменьшается.

Уровень настроен корректно, когда красный сегмент индикатора модуляции 9 загорается лишь изредка (полная модуляция). Когда обе кнопки отпущены, выбранный уровень звукового сигнала сохраняется в памяти.

Теперь выполнены все настройки для первого звукового входного канала. Чтобы настроить следующие каналы, заново начните процедуру **ВЫБОР ВХОДНОГО КАНАЛА**.



Функция мониторинга

Два ИК-излучающих диода 7 расположены ниже окна дисплея на лицевой панели модулятора. Они излучают ИК-сигнал, используемый в целях мониторинга. Т.о. можно проверить корректность выбранного канала при помощи соответствующего приемника (например, HDI 1029 PLL). Дистанция излучения – около 1,2 м.

Все используемые каналы ИК-передачи отображаются на дисплее: когда с данного входа сигнал поступает на канал ИК-передачи, загорается соответствующий светодиод 8.

Технические характеристики

Модуляция

Частоты каналов

Каналы:

Узкополосная, частотная

55 - 1335 кГц

Канал 0	55 кГц	На дисплее: 00	Канал 16	735 кГц	На дисплее: 16
Канал 1	95 кГц	На дисплее: 01	Канал 17	775 кГц	На дисплее: 17
Канал 2	135 кГц	На дисплее: 02	Канал 18	815 кГц	На дисплее: 18
Канал 3	175 кГц	На дисплее: 03	Канал 19	855 кГц	На дисплее: 19
Канал 4	215 кГц	На дисплее: 04	Канал 20	895 кГц	На дисплее: 20
Канал 5	255 кГц	На дисплее: 05	Канал 21	935 кГц	На дисплее: 21
Канал 6	295 кГц	На дисплее: 06	Канал 22	975 кГц	На дисплее: 22
Канал 7	335 кГц	На дисплее: 07	Канал 23	1015 кГц	На дисплее: 23
Канал 8	375 кГц	На дисплее: 08	Канал 24	1055 кГц	На дисплее: 24
Канал 9	415 кГц	На дисплее: 09	Канал 25	1095 кГц	На дисплее: 25
Канал 10	495 кГц	На дисплее: 10	Канал 26	1135 кГц	На дисплее: 26
Канал 11	535 кГц	На дисплее: 11	Канал 27	1175 кГц	На дисплее: 27
Канал 12	575 кГц	На дисплее: 12	Канал 28	1215 кГц	На дисплее: 28
Канал 13	615 кГц	На дисплее: 13	Канал 29	1255 кГц	На дисплее: 29
Канал 14	655 кГц	На дисплее: 14	Канал 30	1295 кГц	На дисплее: 30
Канал 15	695 кГц	На дисплее: 15	Канал 31	1335 кГц	На дисплее: 31

Номинальная/пиковая девиация ±6 кГц/ ±7 кГц

Ограничение амплитуды Лимитирующий усилитель (максимум 30 дБ)

Отображение девиации Через 12 светодиодов: Реак, 5 дБ, 3 дБ, 1 дБ, 0 дБ, -1 дБ, -3 дБ, -5 дБ, -7 дБ, -10 дБ, -15 дБ, -20 дБ

Звуковые входы 5 балансных с трансформаторами, XLR-3 или 25-контактный SUB-D

Чувствительность звукового входа 50 мВ – 2,5 В (линия) Вход модулятора можно оснастить опциональной схемой регулировки микрофонной чувствительности (0,5 мВ - 30 мВ), а также источником фантомного питания.

Диапазон звуковых частот 50 - 12,000 Гц

К.Н.И. < 0,5 %

Отношение сигнал/шум звукового тракта > 70 дБ (А) эфф.

РЧ-выход 2 x BNC (защита от КЗ), 0,6 В

2 x BNC (с сумматором, для подключения нескольких излучателей), 30 мВ

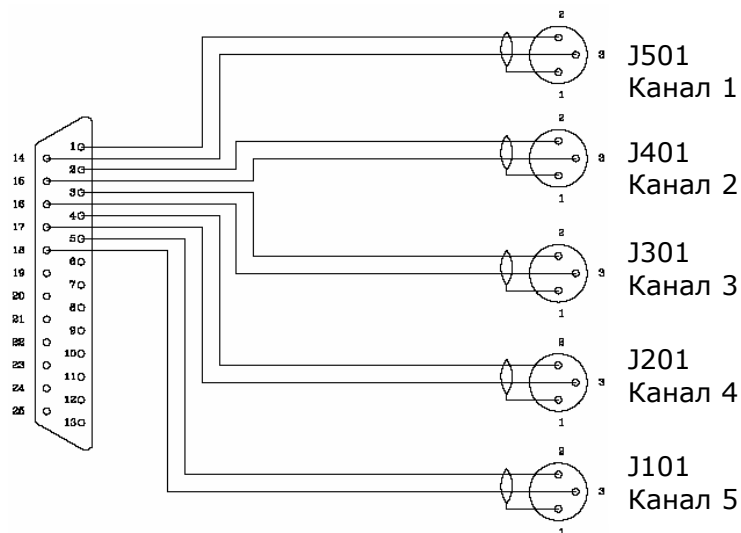
Выходной импеданс Около 50 Ω

Электропитание Через блок питания 12 В переем. тока, 20 Вт

Потребляемая мощность Максимум 17 Вт

Габариты 485 x 340 x 45 мм

Вес Около 4 кг



Параметры могут быть изменены без уведомления



Sennheiser electronic GmbH & Co. KG
D-30900 Ведемарк, Германия

Телефон 05130/600-0
Факс 05130/600-300